



# محصولات

ربات‌های صنعتی

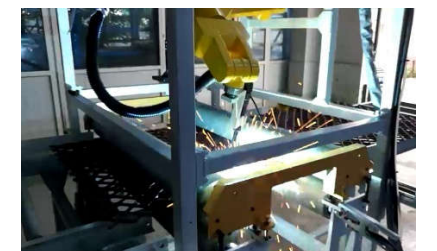
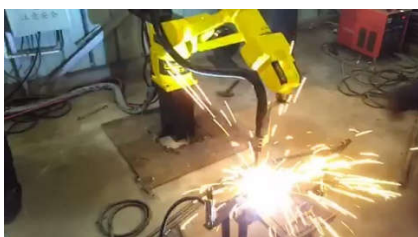
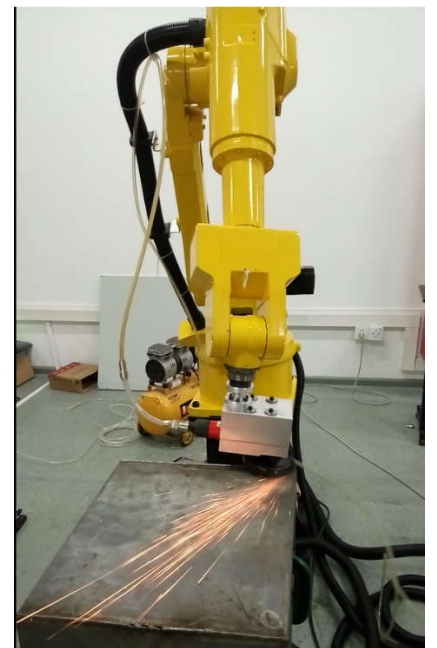
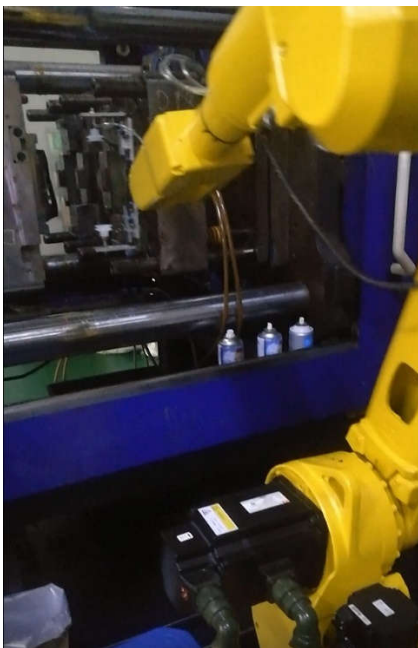
## درباره توان رسان

امروزه دنیا در مسیری حرکت می‌کند که بیش از هر زمان دیگری نیاز به استفاده از ربات‌های صنعتی به منظور افزایش و دقت در تولید در کنار بالا بردن کیفیت اهمیت پیدا کرده است.

از طرف دیگر در بحران‌هایی نظیر پاندمی ویروس کرونا که باعث ایجاد محدودیت‌های بسیاری برای فعالیت‌های نیروهای انسانی گردید به خوبی نشان داده شد که خطوط تولیدی که بر روی تکنولوژی‌های روز و رباتیک سرمایه‌گذاری قبلی کرده بودند، چطور گوی سبقت و سهم بازار را از رقبای خود ربودند و علاوه بر مستهلک کردن سرمایه‌گذاری‌های انجام شده بر روی ربات‌ها، به سودهای بالایی دست پیدا کردند. اما از طرف دیگر، شرکت‌هایی که همچنان به صورت سنتی خطوط تولید خود را اداره می‌کردند و اعتقادی به بروزرسانی خطوط تولید خود نداشتند اسیر محدودیت‌های کاری برای نیروهای انسانی خود شدند و خسارات زیادی به آنها تحمیل شد.

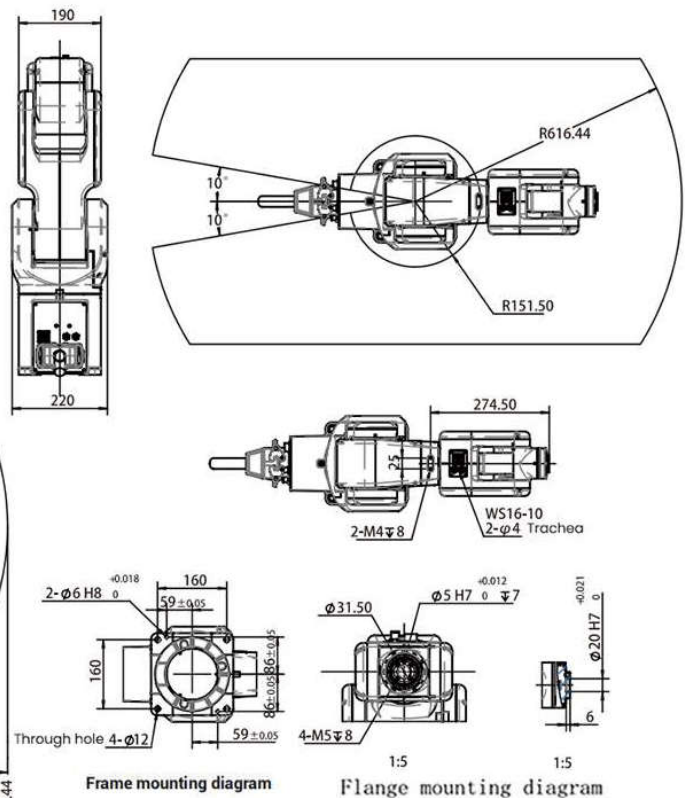
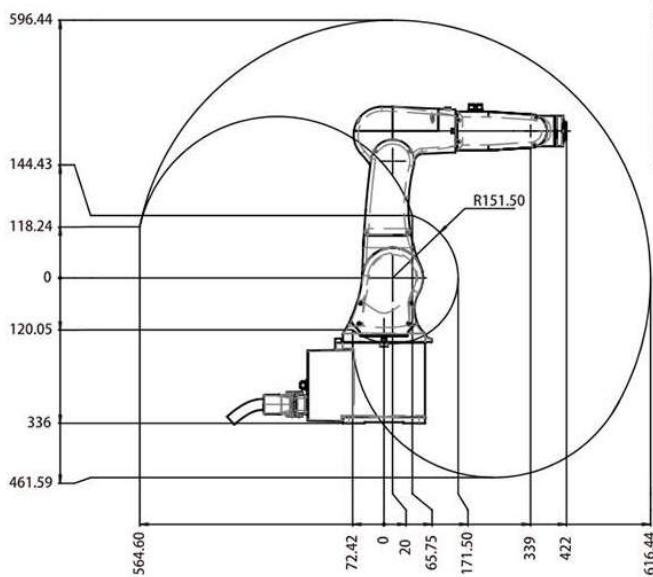
در ایران شرکت توان رسان به لطف ۳۰ سال سابقه در صنعت ایران در حوزه کنترل و اتوماسیون صنعتی و درک نیاز صنعت کشور، از سال ۱۳۹۸ اقدام به راه اندازی واحد رباتیک خود به منظور تولید و مونتاژ انواع ربات‌های صنعتی شامل ربات‌های دلتا، کارتزین، اسکارا و انواع ربات‌های ۶ محور به منظور پوشش طیف وسیعی از کاربردها نظیر جابجایی مواد، جوشکاری، پاشش رنگ، سورتینگ، پولیش کاری و ... با همکاری اساتید مجرب دانشگاه‌های معتبر کشور نظیر دانشگاه تهران و صنعتی شریف و پارتنرهای خارجی نمود و در این راستا توفیقات و افتخارات مختلفی کسب نموده است.

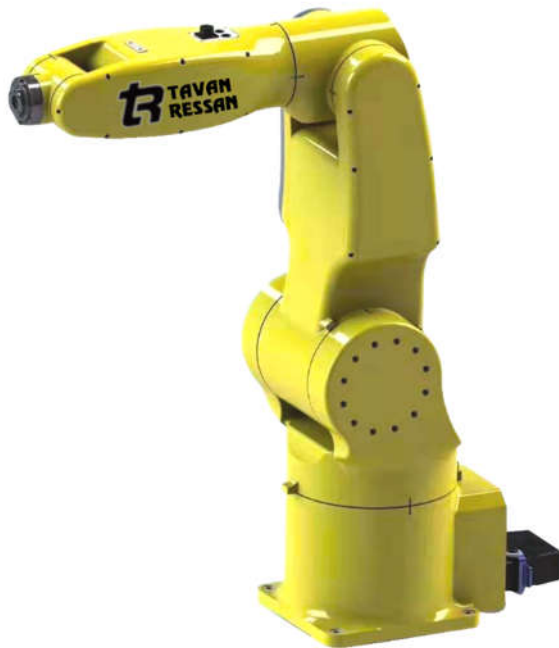






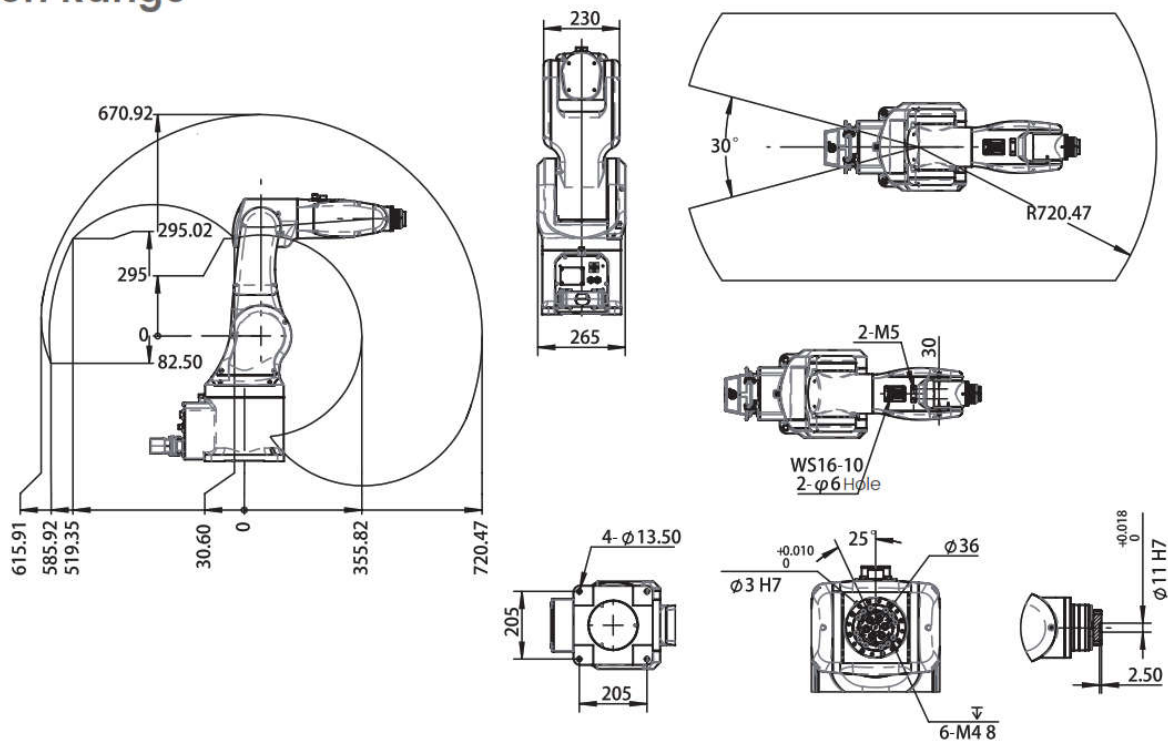
TRRB050		مدل
۳ کیلوگرم		ظرفیت
۶۱۶ میلی‌متر		حداکثر شعاع کاری
۶ محور		تعداد درجات آزادی
۳۵ کیلوگرم		وزن بدنه
۱.۰۲ کیلووات		توان نامی
۲۷۰ درجه بر ثانیه	J1	حداکثر سرعت
۲۲۵ درجه بر ثانیه	J2	
۳۵۳ درجه بر ثانیه	J3	
۳۶۰ درجه بر ثانیه	J4	
۳۵۳ درجه بر ثانیه	J5	
۳۶۰ درجه بر ثانیه	J6	
±۱۷۰ درجه	J1	حداکثر ناحیه کاری
۱۲۰ الی -۸۰ درجه	J2	
±۷۵ درجه	J3	
±۱۲۰ درجه	J4	
±۱۲۰ درجه	J5	
±۳۶۰ درجه	J6	
J5 و J6 دارای IP67، سایر محورها IP54		درجه حفاظتی
±۰.۰۵ میلی‌متر		دقت تکرار موقعیت
۰ الی ۴۵ درجه سانتیگراد		دمای کاری





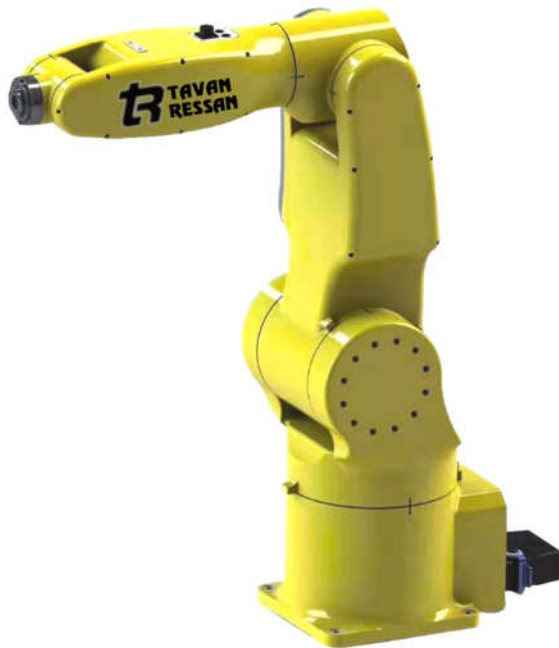
TRKB060		مدل
۶ کیلوگرم		ظرفیت
۷۲۰ میلی‌متر		حداکثر شعاع کاری
۶ محور		تعداد درجات آزادی
۴۰ کیلوگرم		وزن بدنه
۲.۲ کیلووات		توان نامی
۳۲۲ درجه بر ثانیه	J1	حداکثر سرعت
۳۲۲ درجه بر ثانیه	J2	
۲۴۰ درجه بر ثانیه	J3	
۳۶۷ درجه بر ثانیه	J4	
۵۱۶ درجه بر ثانیه	J5	
۵۱۶ درجه بر ثانیه	J6	
±۱۶۰ درجه	J1	حداکثر ناحیه کاری
۱۱۰ الی -۷۵ درجه	J2	
۴۰ الی -۱۰۰ درجه	J3	
±۱۶۰ درجه	J4	
±۱۱۰ درجه	J5	
±۳۶۰ درجه	J6	
IP43		درجه حفاظتی
±۰.۰۳ میلی‌متر		دقت تکرار موقعیت
۰ الی ۴۵ درجه سانتیگراد		دمای کاری

### Motion Range

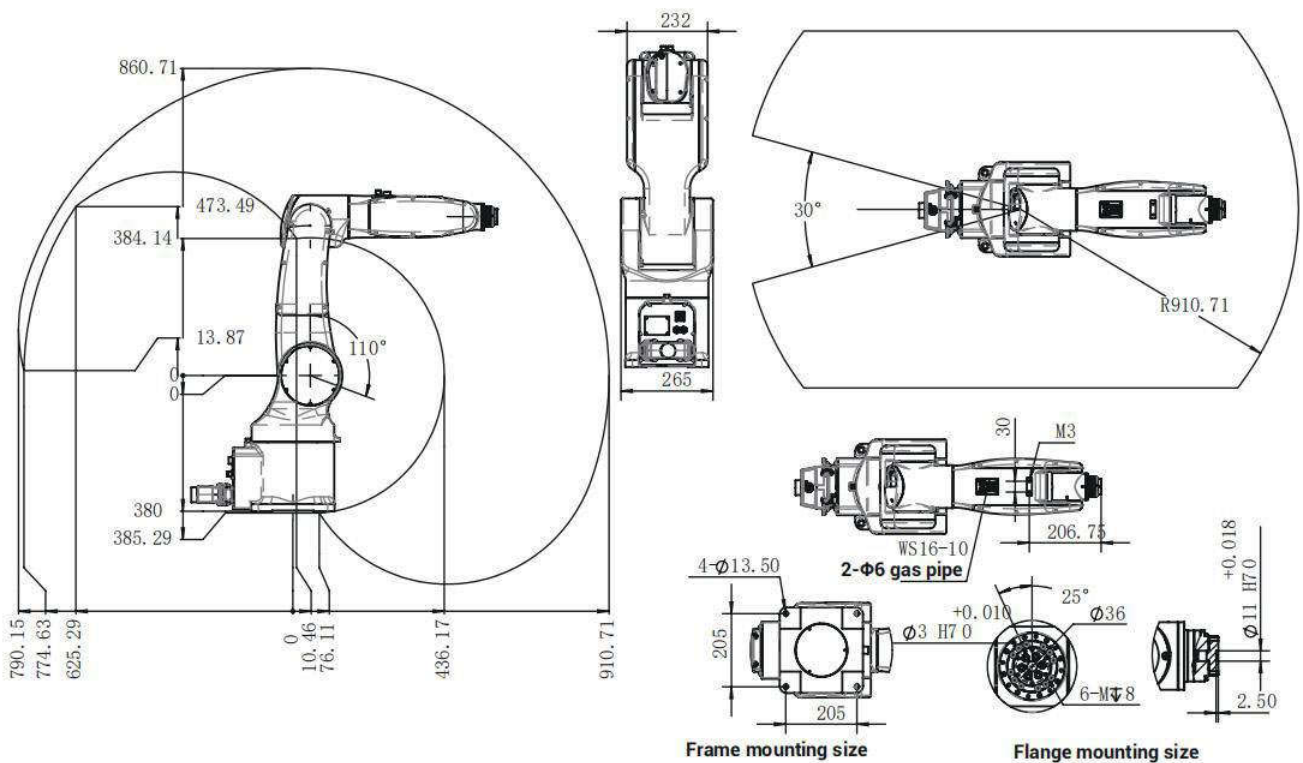


Base installation drawing

Flange mounting drawing



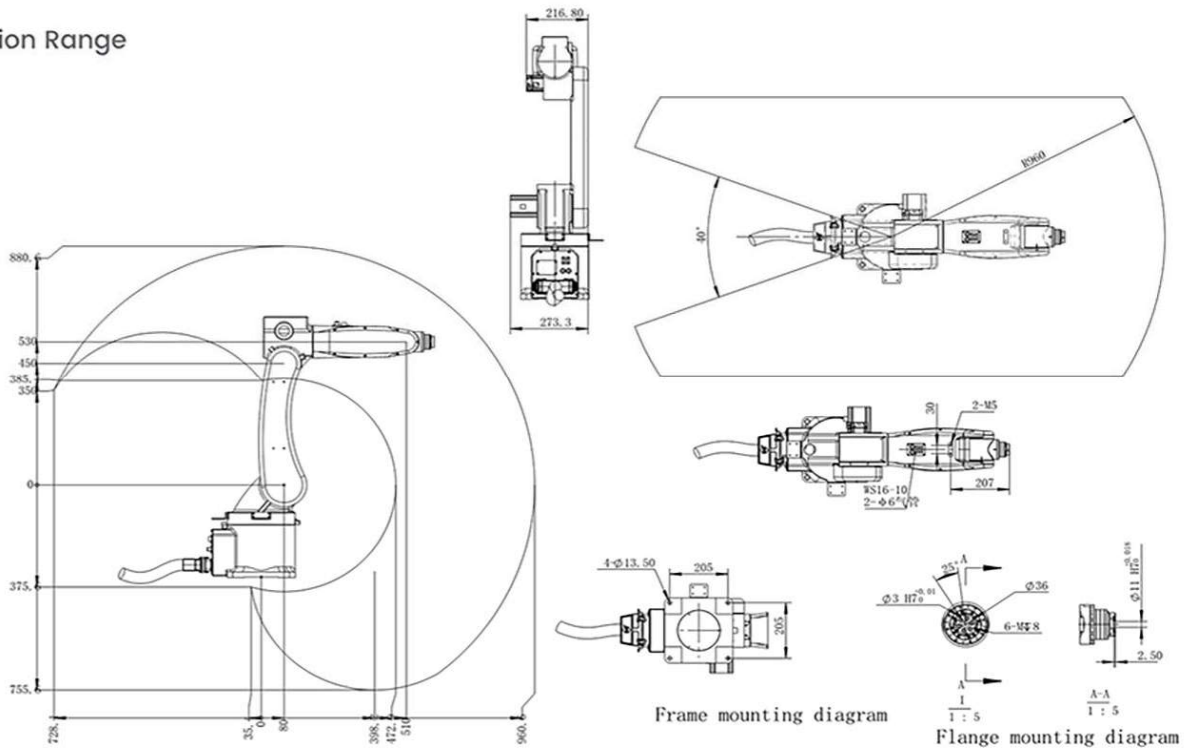
TRKB070	مدل	
۷ کیلوگرم	ظرفیت	
۹۱۰ میلی‌متر	حداکثر شعاع کاری	
۶ محور	تعداد درجات آزادی	
۴۸ کیلوگرم	وزن بدنه	
۲.۹ کیلووات	توان نامی	
۳۰۰ درجه بر ثانیه	J1	حداکثر سرعت
۳۰۰ درجه بر ثانیه	J2	
۳۰۰ درجه بر ثانیه	J3	
۳۶۰ درجه بر ثانیه	J4	
۵۷۶ درجه بر ثانیه	J5	
۵۷۶ درجه بر ثانیه	J6	
±۱۶۰ درجه	J1	حداکثر ناحیه کاری
۵۵ الی -۷۲ درجه	J2	
۵۵ الی -۱۲۰ درجه	J3	
±۱۶۰ درجه	J4	
±۱۱۰ درجه	J5	
±۳۶۰ درجه	J6	
IP54	درجه حفاظتی	
±۰.۰۵ میلی‌متر	دقت تکرار موقعیت	
۰ الی ۴۵ درجه سانتیگراد	دمای کاری	





TRKB1210		مدل
۷ کیلوگرم		ظرفیت
۹۶۰ میلیمتر		حداکثر شعاع کاری
۶ محور		تعداد درجات آزادی
۴۰ کیلوگرم		وزن بدنه
۲.۰۹ کیلووات		توان نامی
۳۳۷.۵ درجه بر ثانیه	J1	حداکثر سرعت
۳۳۷.۵ درجه بر ثانیه	J2	
۳۶۰ درجه بر ثانیه	J3	
۳۶۷ درجه بر ثانیه	J4	
۵۷۶ درجه بر ثانیه	J5	
۵۷۶ درجه بر ثانیه	J6	
±۱۷۰ درجه	J1	حداکثر ناحیه کاری
۱۳۵ الی -۷۰ درجه	J2	
۴۸ الی -۶۵ درجه	J3	
±۱۶۰ درجه	J4	
±۱۲۰ درجه	J5	
±۳۶۰ درجه	J6	
J5 و J6 دارای IP67، سایر محورها IP54		درجه حفاظتی
±۰.۰۵ میلیمتر		دقت تکرار موقعیت
۰ الی ۴۵ درجه سانتیگراد		دمای کاری

Motion Range



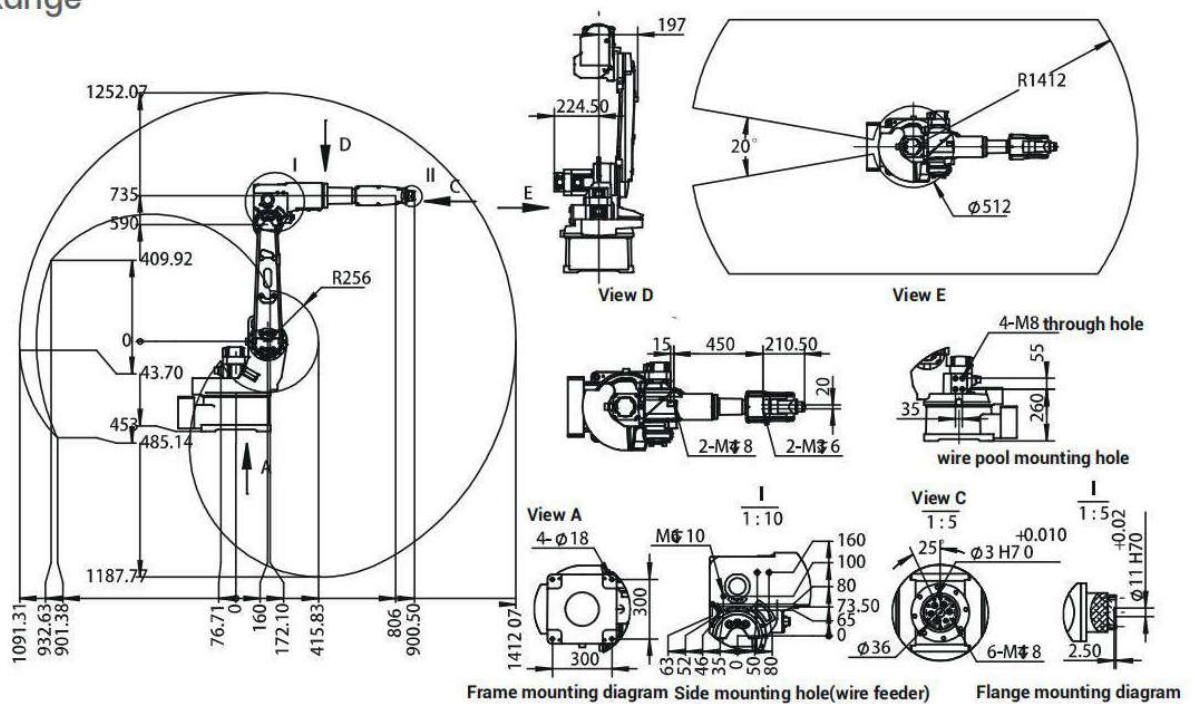
Frame mounting diagram

Flange mounting diagram



مدل	TRKB1400	
ظرفیت	۶ کیلوگرم	
حداکثر شعاع کاری	۱۴۴۱.۵ میلی‌متر	
تعداد درجات آزادی	۶ محور	
وزن بدنه	۱۶۰ کیلوگرم	
توان نامی	۴.۸ کیلووات	
حداکثر سرعت	J1	۱۴۹ درجه بر ثانیه
	J2	۱۴۹ درجه بر ثانیه
	J3	۱۴۹ درجه بر ثانیه
	J4	۲۲۹ درجه بر ثانیه
	J5	۱۸۰ درجه بر ثانیه
	J6	۲۷۰ درجه بر ثانیه
حداکثر ناحیه کاری	J1	±۱۷۰ درجه
	J2	۱۵۳ الی -۹۲ درجه
	J3	۸۰ الی -۱۰۰ درجه
	J4	±۱۴۰ درجه
	J5	±۱۲۰ درجه
	J6	±۳۶۰ درجه
درجه حفاظتی	IP54	
دقت تکرار موقعیت	±۰.۰۶ میلی‌متر	
دمای کاری	۰ الی ۴۵ درجه سانتیگراد	

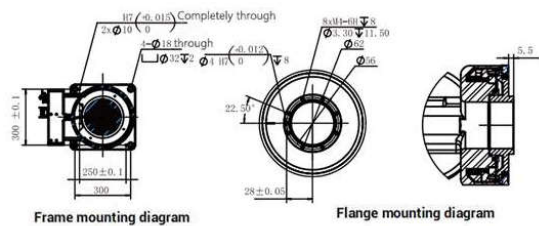
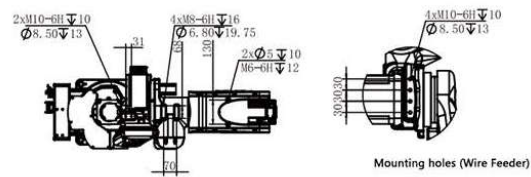
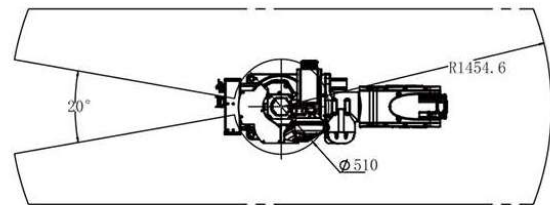
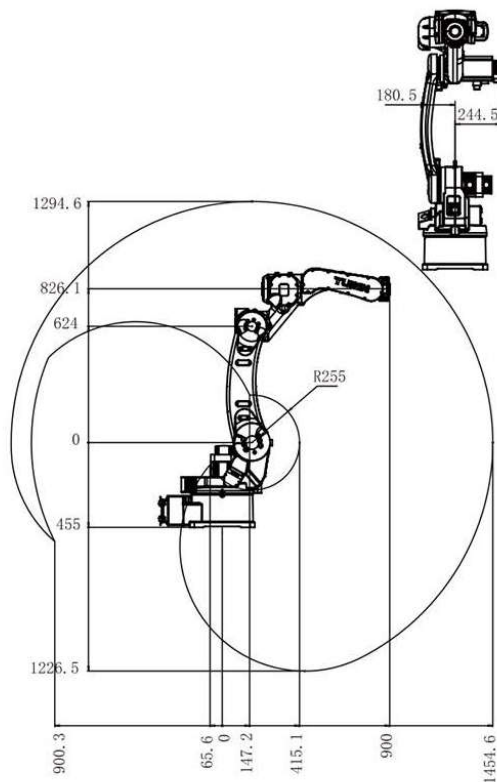
### Motion Range





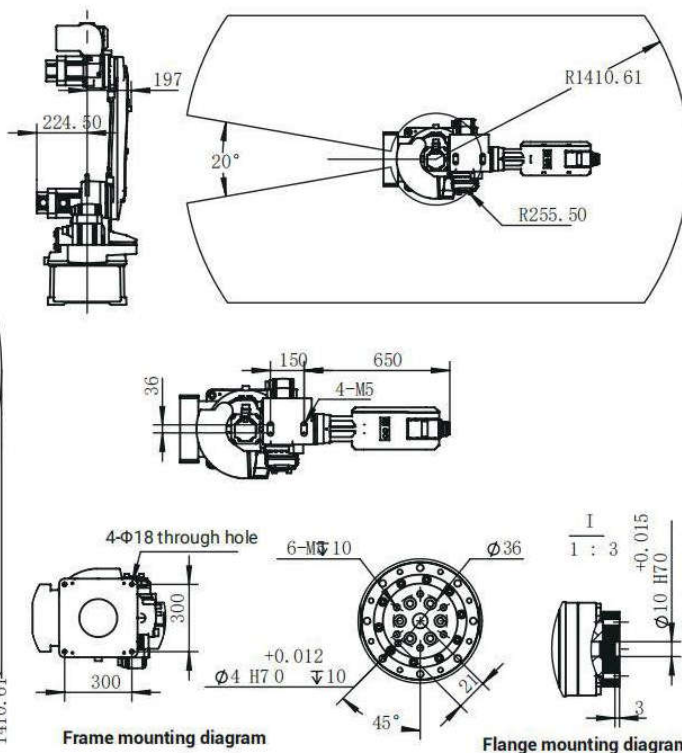
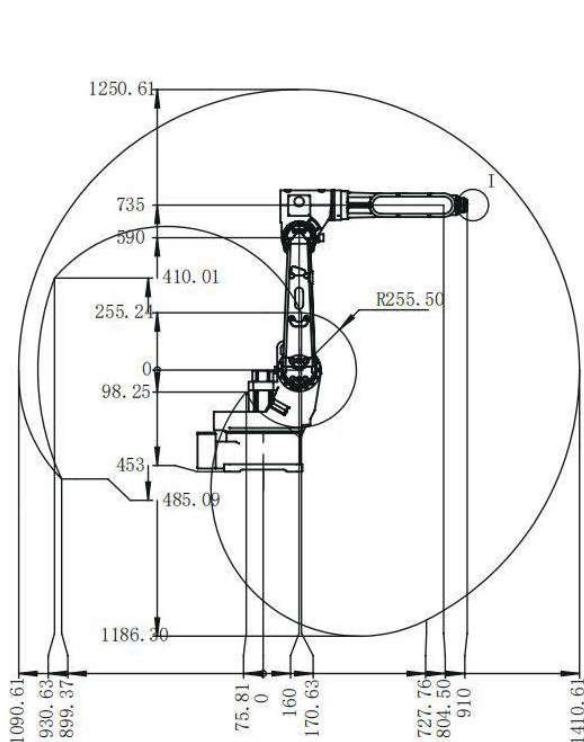


TRKB1440		مدل
ظرفیت	۱۰ کیلوگرم	
حداکثر شعاع کاری	۱۴۵۵ میلی‌متر	
تعداد درجات آزادی	۶ محور	
وزن بدنه	۱۶۰ کیلوگرم	
توان نامی	۴.۸ کیلووات	
حداکثر سرعت	J1	۱۴۹ درجه بر ثانیه
	J2	۱۴۹ درجه بر ثانیه
	J3	۱۴۹ درجه بر ثانیه
	J4	۲۸۰ درجه بر ثانیه
	J5	۲۴۰ درجه بر ثانیه
	J6	۵۲۰ درجه بر ثانیه
حداکثر ناحیه کاری	J1	±۱۷۰ درجه
	J2	۱۵۳ الی -۹۲ درجه
	J3	۷۵ الی -۱۰۰ درجه
	J4	±۱۹۰ درجه
	J5	±۱۳۰ درجه
	J6	±۳۶۰ درجه
درجه حفاظتی	IP43	
دقت تکرار موقعیت	±۰.۰۶ میلی‌متر	
دمای کاری	۰ الی ۴۵ درجه سانتیگراد	





TRKB1600		مدل
۱۲ کیلوگرم		ظرفیت
۱۴۱۲ میلی‌متر		حداکثر شعاع کاری
۶ محور		تعداد درجات آزادی
۱۶۰ کیلوگرم		وزن بدنه
۵.۳ کیلووات		توان نامی
۱۴۹ درجه بر ثانیه	J1	حداکثر سرعت
۱۴۹ درجه بر ثانیه	J2	
۱۴۹ درجه بر ثانیه	J3	
۱۴۸ درجه بر ثانیه	J4	
۱۷۸ درجه بر ثانیه	J5	
۲۲۵ درجه بر ثانیه	J6	
±۱۷۰ درجه	J1	حداکثر ناحیه کاری
۱۵۳ الی -۹۲ درجه	J2	
۸۰ الی -۱۰۰ درجه	J3	
±۱۴۰ درجه	J4	
±۱۲۰ درجه	J5	
±۳۶۰ درجه	J6	
IP54		درجه حفاظتی
±۰.۰۶ میلی‌متر		دقت تکرار موقعیت
۰ الی ۴۵ درجه سانتیگراد		دمای کاری

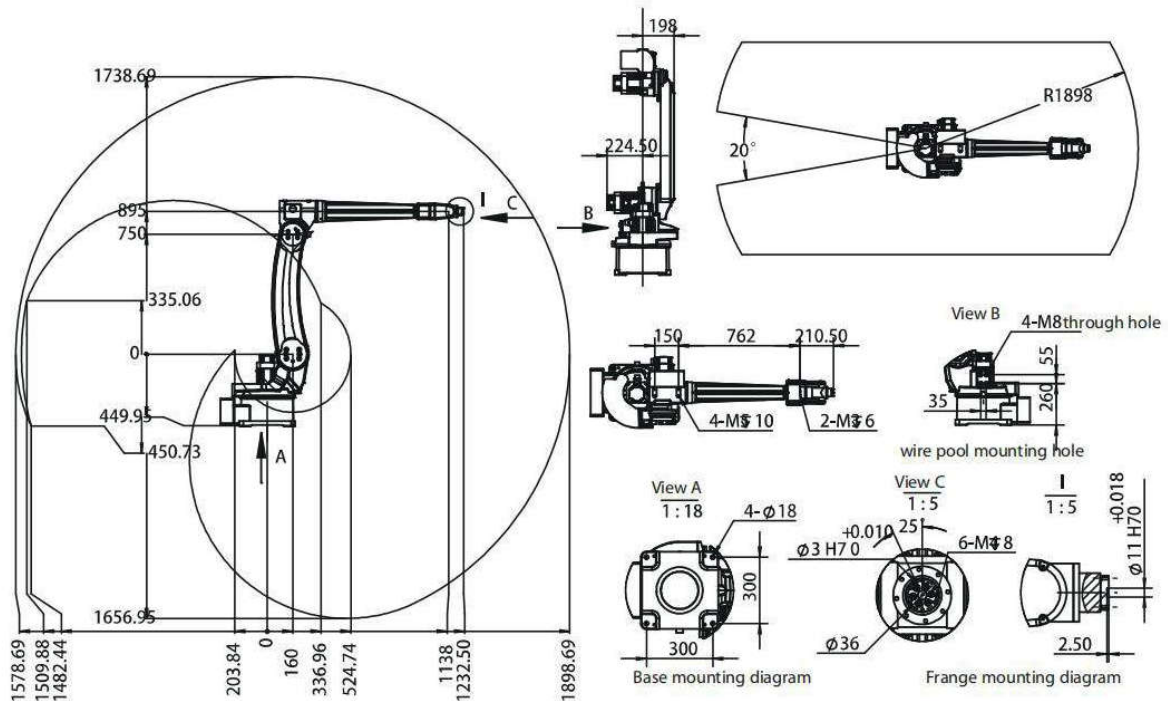


Frame mounting diagram

Flange mounting diagram

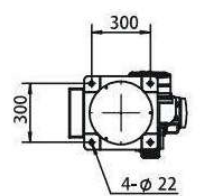
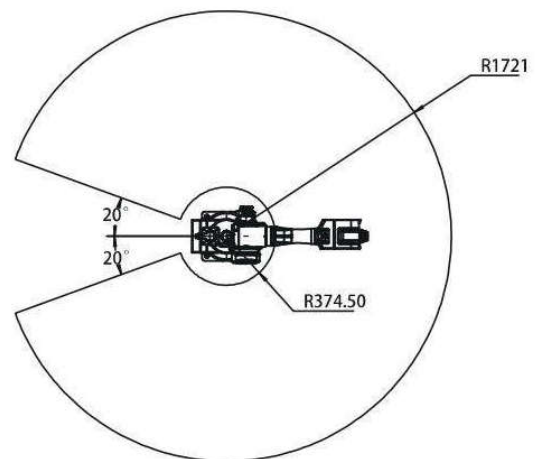
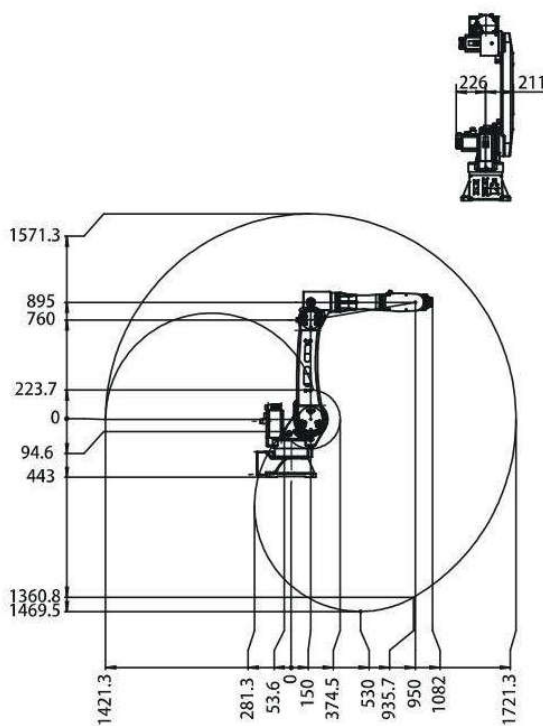


TRKB1900		مدل
۴ کیلوگرم		ظرفیت
۱۸۹۸ میلی‌متر		حداکثر شعاع کاری
۶ محور		تعداد درجات آزادی
۱۹۰ کیلوگرم		وزن بدنه
۵۰ کیلووات		توان نامی
۱۴۹ درجه بر ثانیه	J1	حداکثر سرعت
۱۴۹ درجه بر ثانیه	J2	
۱۴۹ درجه بر ثانیه	J3	
۱۴۸ درجه بر ثانیه	J4	
۱۸۰ درجه بر ثانیه	J5	
۲۷۰ درجه بر ثانیه	J6	
±۱۷۰ درجه	J1	حداکثر ناحیه کاری
۱۵۳ الی -۹۲ درجه	J2	
۸۰ الی -۱۰۰ درجه	J3	
±۱۵۰ درجه	J4	
±۱۲۰ درجه	J5	
±۳۶۰ درجه	J6	
IP54		درجه حفاظتی
±۰.۰۸ میلی‌متر		دقت تکرار موقعیت
۰ الی ۴۵ درجه سانتیگراد		دمای کاری

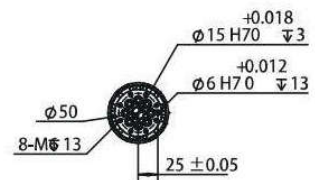




TRKB2670		مدل
۲۰ کیلوگرم		ظرفیت
۱۷۲۱ میلی‌متر		حداکثر شعاع کاری
۶ محور		تعداد درجات آزادی
۲۱۰ کیلوگرم		وزن بدنه
۷.۵ کیلووات		توان نامی
۱۴۰ درجه بر ثانیه	J1	حداکثر سرعت
۱۱۱ درجه بر ثانیه	J2	
۱۴۸ درجه بر ثانیه	J3	
۲۳۴ درجه بر ثانیه	J4	
۲۲۵ درجه بر ثانیه	J5	
۳۶۰ درجه بر ثانیه	J6	
±۱۶۰ درجه	J1	حداکثر ناحیه کاری
۱۵۰ الی ۹۰ درجه	J2	
۸۰ الی -۱۰۰ درجه	J3	
±۱۶۰ درجه	J4	
±۱۱۰ درجه	J5	
±۳۶۰ درجه	J6	
IP54		درجه حفاظتی
±۰.۰۵ میلی‌متر		دقت تکرار موقعیت
۰ الی ۴۵ درجه سانتیگراد		دمای کاری



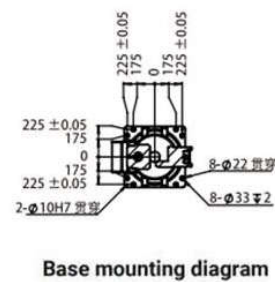
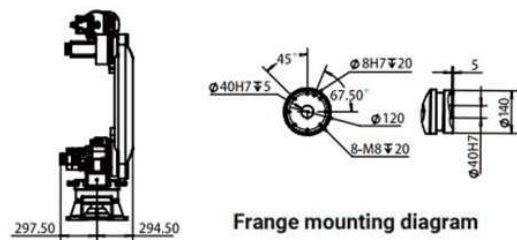
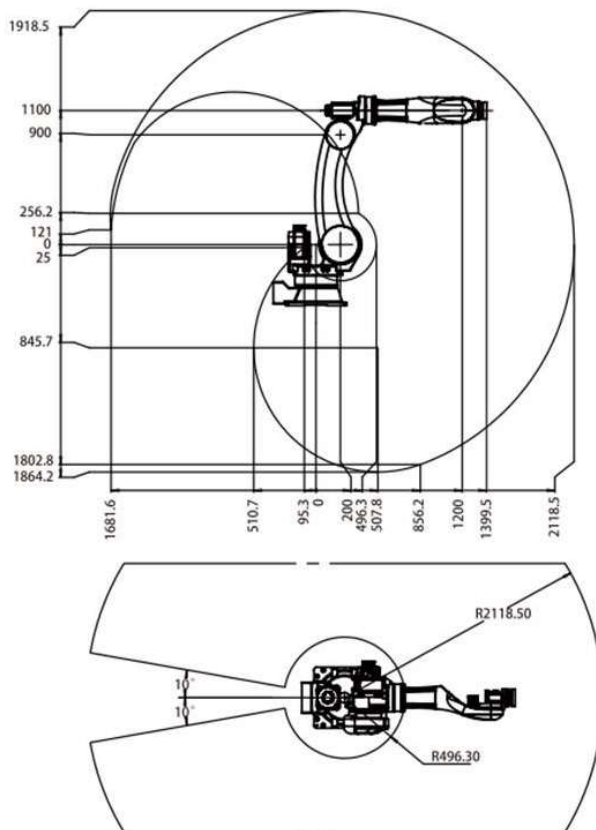
Base mounting diagram



Flange mounting diagram

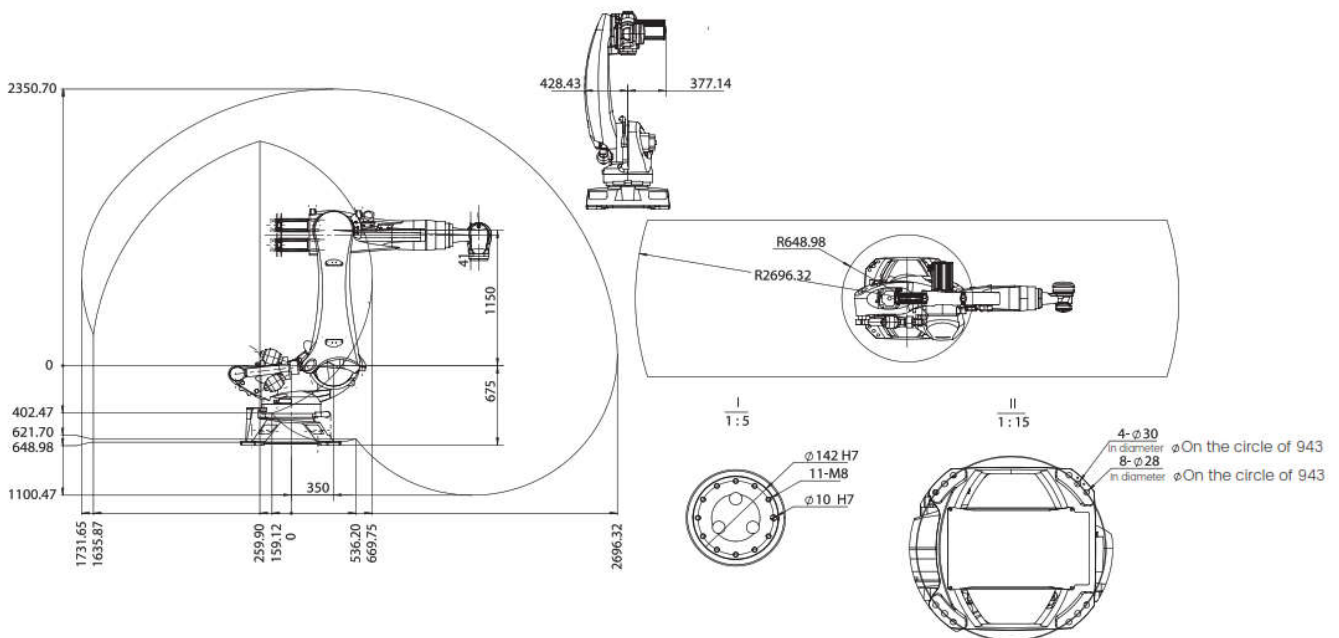


TRKB2690		مدل
۲۰ کیلوگرم		ظرفیت
۱۹۲۱ میلی‌متر		حداکثر شعاع کاری
۶ محور		تعداد درجات آزادی
۲۲۰ کیلوگرم		وزن بدنه
۷.۵ کیلووات		توان نامی
۱۴۰ درجه بر ثانیه	J1	حداکثر سرعت
۱۱۱ درجه بر ثانیه	J2	
۱۴۸ درجه بر ثانیه	J3	
۲۳۴ درجه بر ثانیه	J4	
۲۲۵ درجه بر ثانیه	J5	
۳۶۰ درجه بر ثانیه	J6	
±۱۶۰ درجه	J1	حداکثر ناحیه کاری
۱۵۰ الی ۶۰ درجه	J2	
۸۰ الی -۱۰۰ درجه	J3	
±۱۵۰ درجه	J4	
±۱۱۰ درجه	J5	
±۳۶۰ درجه	J6	
IP54		درجه حفاظتی
±۰.۱ میلی‌متر		دقت تکرار موقعیت
۰ الی ۴۵ درجه سانتیگراد		دمای کاری





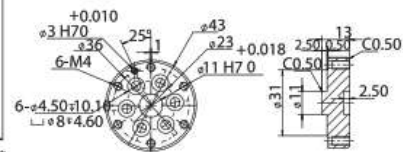
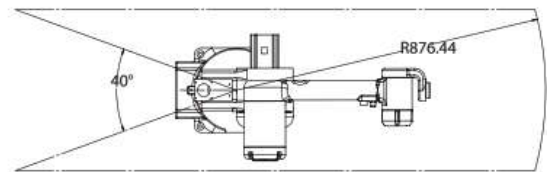
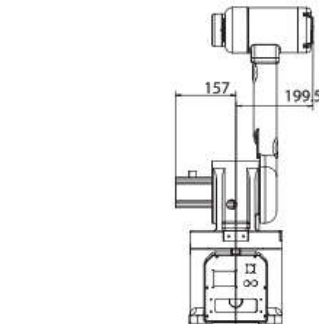
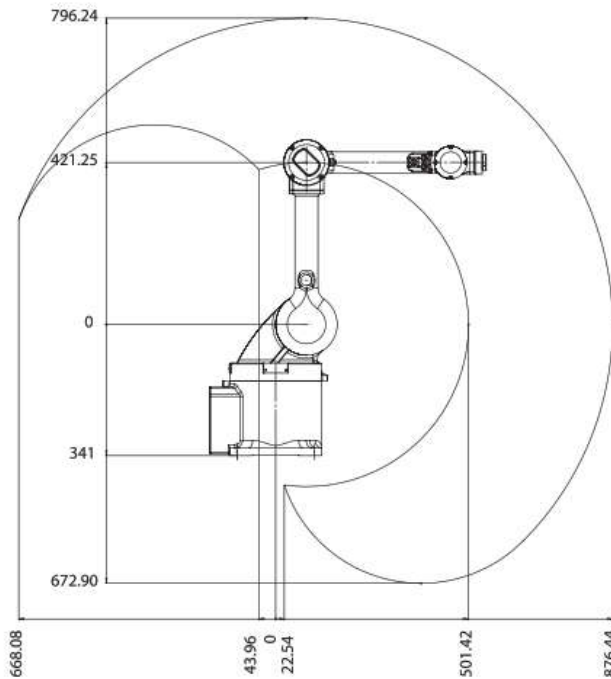
TRKB6700		مدل
۱۸۰ / ۱۶۵ کیلوگرم		ظرفیت
۲۷۰۰ میلی‌متر		حداکثر شعاع کاری
۶ محور		تعداد درجات آزادی
۱۱۳۱ کیلوگرم		وزن بدنه
۲۵ کیلووات		توان نامی
۱۲۳ درجه بر ثانیه	J1	حداکثر سرعت
۱۱۵ درجه بر ثانیه	J2	
۱۱۲ درجه بر ثانیه	J3	
۱۷۹ درجه بر ثانیه	J4	
۱۷۲ درجه بر ثانیه	J5	
۲۱۹ درجه بر ثانیه	J6	
±۱۸۵ درجه	J1	حداکثر ناحیه کاری
۵۰- الی ۶۰- درجه	J2	
۱۲۰ الی ۱۵۵- درجه	J3	
±۳۵۰ درجه	J4	
±۱۲۵ درجه	J5	
±۳۵۰ درجه	J6	
J5 و J6 دارای IP65، سایر محورها IP54		درجه حفاظتی
±۰.۱ میلی‌متر		دقت تکرار موقعیت
۰ الی ۴۵ درجه سانتیگراد		دمای کاری



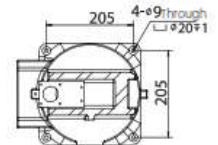


TRKB800		مدل
۶ کیلوگرم		ظرفیت
۸۷۶ میلیمتر		حداکثر شعاع کاری
۴ محور		تعداد درجات آزادی
۲۶ کیلوگرم		وزن بدنه
۲ کیلووات		توان نامی
۳۳۷.۵ درجه بر ثانیه	J1	حداکثر سرعت
۳۳۷.۵ درجه بر ثانیه	J2	
۴۰۰ درجه بر ثانیه	J3	
۳۶۷ درجه بر ثانیه	J4	
±۱۷۰ درجه	J1	حداکثر ناحیه کاری
۱۳۵ الی -۷۰ درجه	J2	
۲۵۵ الی -۷۵ درجه	J3	
±۱۳۰ درجه	J4	
IP40		درجه حفاظتی
±۰.۰۸ میلیمتر		دقت تکرار موقعیت
۰ الی ۴۵ درجه سانتیگراد		دمای کاری

## Motion Range



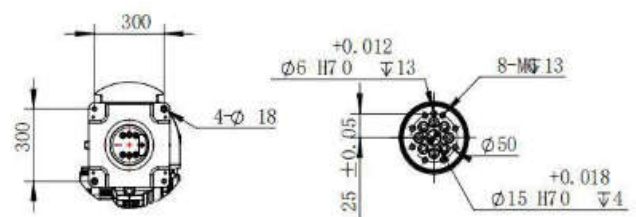
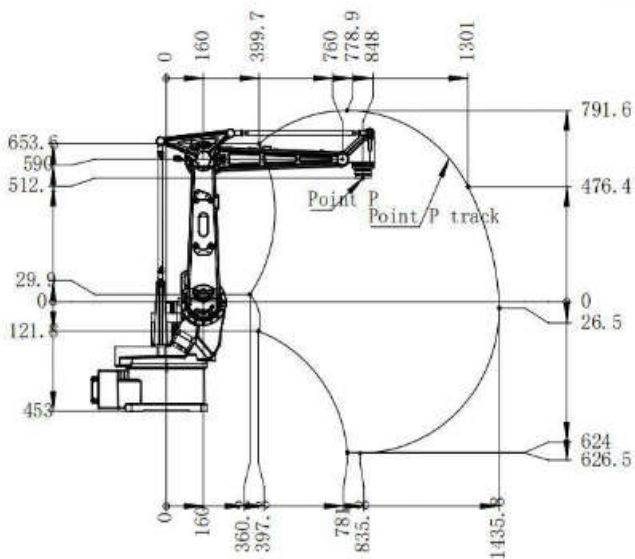
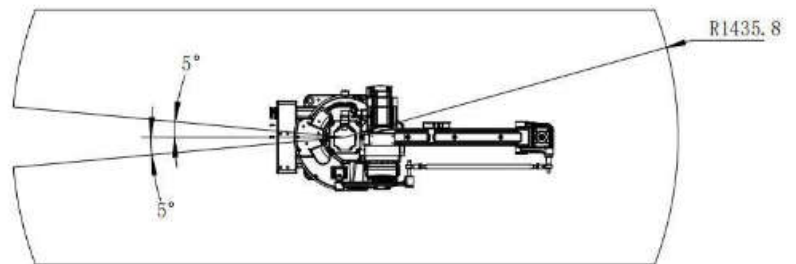
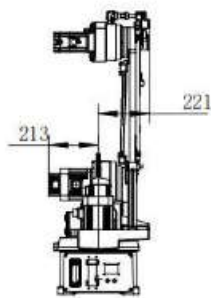
Flange mounting drawing



Base installation drawing



TRKB4600		مدل
ظرفیت	۱۰ کیلوگرم	
حداکثر شعاع کاری	۱۴۳۵ میلیمتر	
تعداد درجات آزادی	۴ محور	
وزن بدنه	۱۷۵ کیلوگرم	
توان نامی	۴.۲ کیلووات	
حداکثر سرعت	J1	۱۴۰ درجه بر ثانیه
	J2	۱۴۰ درجه بر ثانیه
	J3	۱۵۰ درجه بر ثانیه
	J4	۳۶۰ درجه بر ثانیه
حداکثر ناحیه کاری	J1	±۱۷۵ درجه
	J2	۸۵ الی -۳۵ درجه
	J3	۶۰ الی -۸۰ درجه
	J4	±۳۶۰ درجه
درجه حفاظتی	IP40	
دقت تکرار موقعیت	±۰.۰۸ میلیمتر	
دمای کاری	۰ الی ۴۵ درجه سانتیگراد	



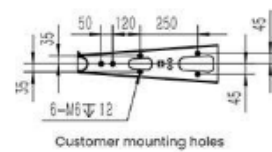
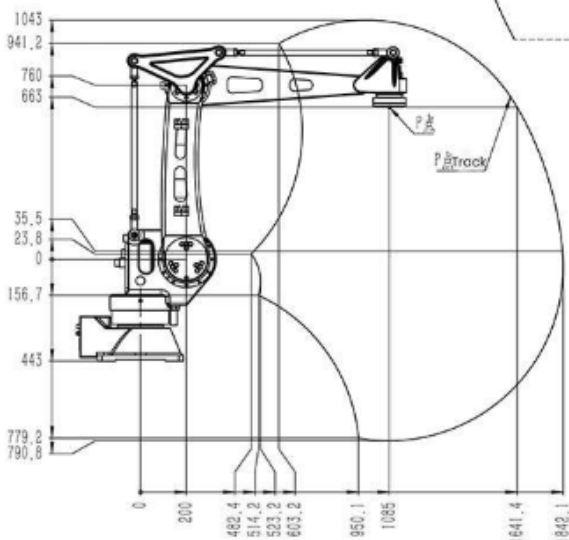
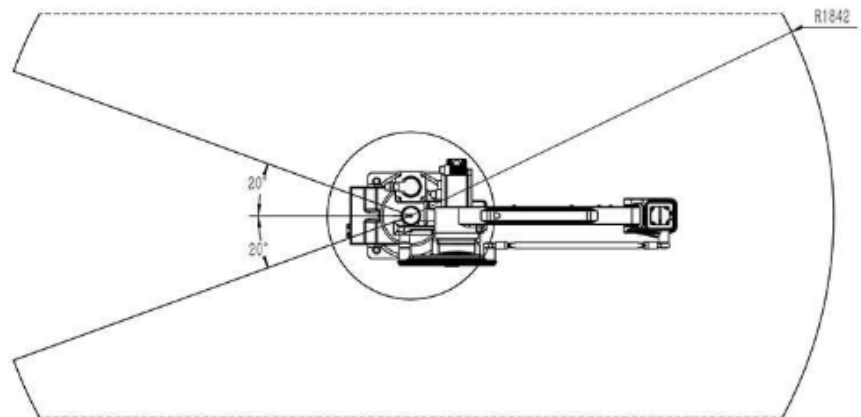
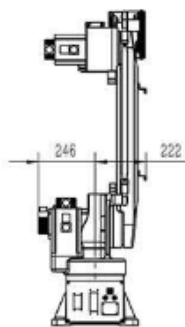
Frame mounting diagram

Flange mounting diagram

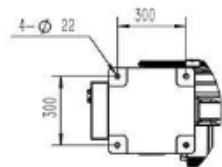




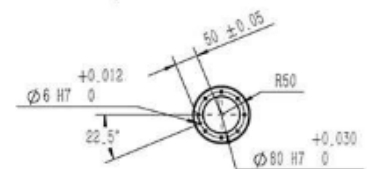
TRKB460		مدل
ظرفیت ۳۰ کیلوگرم		ظرفیت
حد اکثر شعاع کاری ۱۸۴۰ میلی‌متر		حد اکثر شعاع کاری
تعداد درجات آزادی ۴ محور		تعداد درجات آزادی
وزن بدنه ۲۴۰ کیلوگرم		وزن بدنه
توان نامی ۷.۲ کیلووات		توان نامی
۱۴۰ درجه بر ثانیه	J1	حد اکثر سرعت
۱۱۱ درجه بر ثانیه	J2	
۱۴۸ درجه بر ثانیه	J3	
۲۲۵ درجه بر ثانیه	J4	
±۱۶۰ درجه	J1	حد اکثر ناحیه کاری
۸۵ الی -۳۰ درجه	J2	
۷۵ الی -۱۰۰ درجه	J3	
±۳۶۰ درجه	J4	
IP54		درجه حفاظتی
±۰.۱ میلی‌متر		دقت تکرار موقعیت
۰ الی ۴۵ درجه سانتیگراد		دمای کاری



Customer mounting holes



Base installation drawing

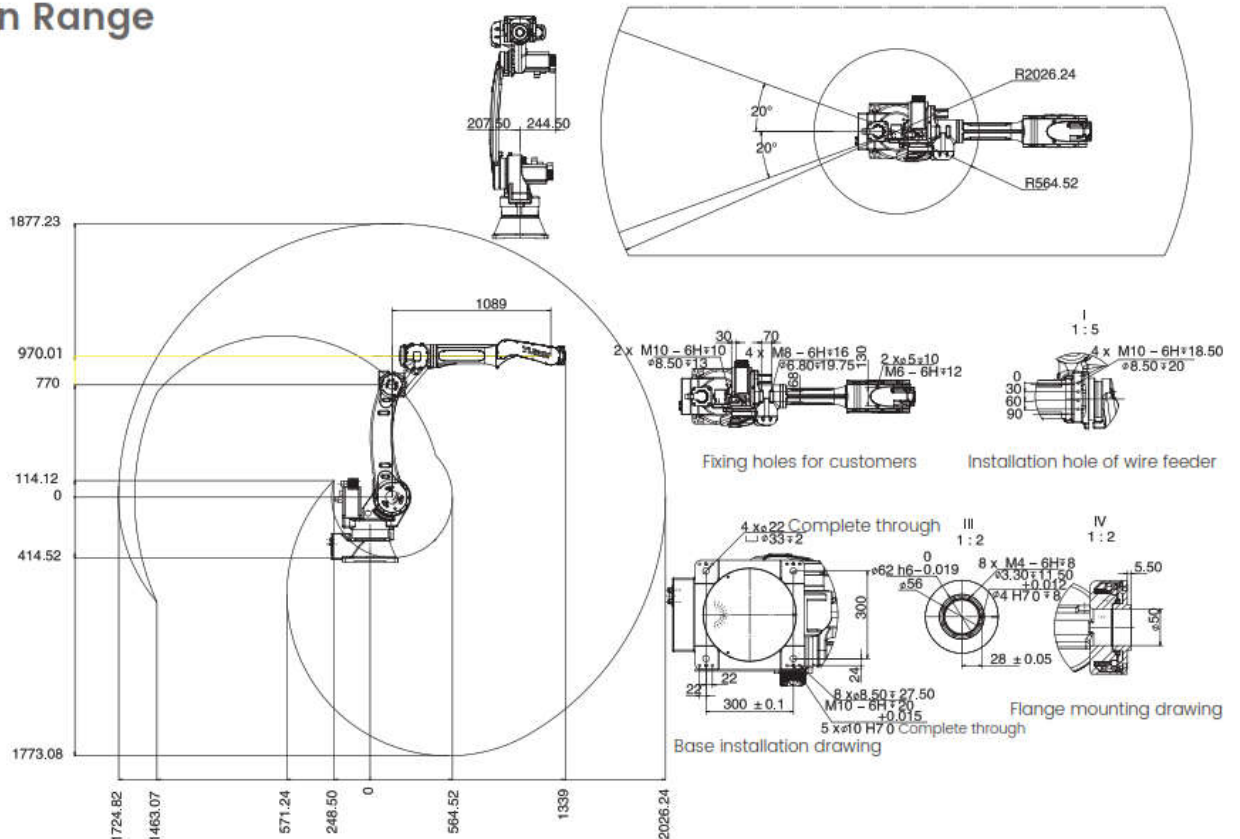


Flange installation drawing



TRKB2030	مدل	
۶ کیلوگرم	ظرفیت	
۲۰۲۶ میلیمتر	حداکثر شعاع کاری	
۶ محور	تعداد درجات آزادی	
۲۱۰ کیلوگرم	وزن بدنه	
۷.۵ کیلووات	توان نامی	
۱۴۰ درجه بر ثانیه	J1	حداکثر سرعت
۱۱۱ درجه بر ثانیه	J2	
۱۴۸ درجه بر ثانیه	J3	
۲۸۰ درجه بر ثانیه	J4	
۲۴۰ درجه بر ثانیه	J5	
۵۲۰ درجه بر ثانیه	J6	
±۱۶۰ درجه	J1	حداکثر ناحیه کاری
۱۵۰ الی -۹۰ درجه	J2	
۷۵ الی -۱۰۰ درجه	J3	
±۱۹۰ درجه	J4	
±۱۳۰ درجه	J5	
±۳۶۰ درجه	J6	
IP43	درجه حفاظتی	
±۰.۱ میلیمتر	دقت تکرار موقعیت	
۰ الی ۴۵ درجه سانتیگراد	دمای کاری	

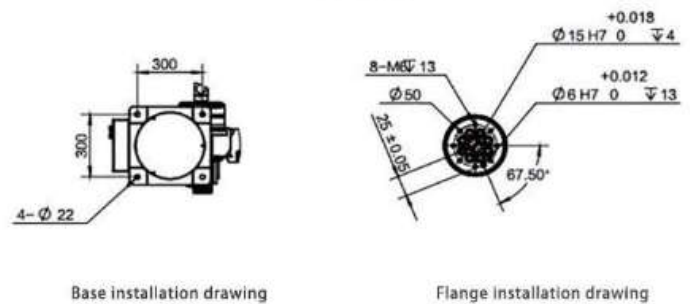
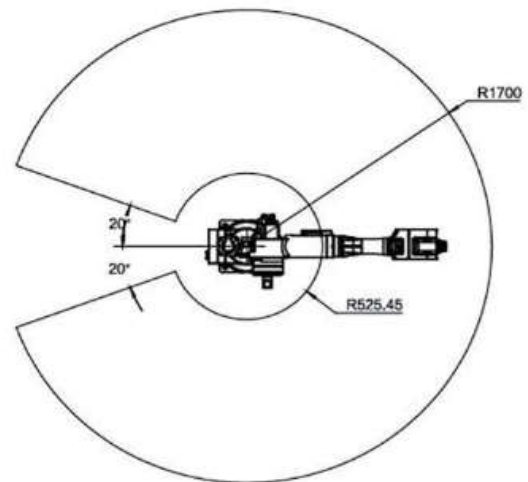
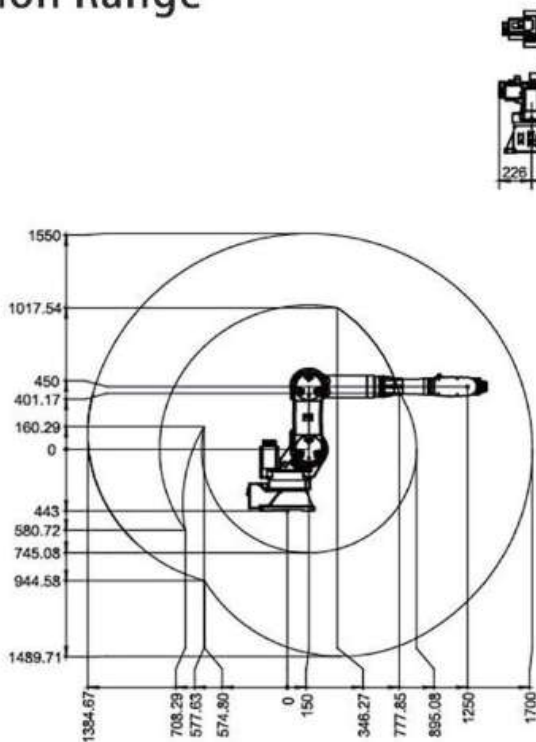
### Motion Range





TRKB6300		مدل
ظرفیت	۲۵ کیلوگرم	
حداکثر شعاع کاری	۱۷۰۰ میلی‌متر	
تعداد درجات آزادی	۶ محور	
وزن بدنه	۲۸۰ کیلوگرم	
توان نامی	۸.۵ کیلووات	
حداکثر سرعت	J1	۱۴۰ درجه بر ثانیه
	J2	۱۱۱ درجه بر ثانیه
	J3	۱۱۱ درجه بر ثانیه
	J4	۲۳۴ درجه بر ثانیه
	J5	۲۲۵ درجه بر ثانیه
	J6	۳۶۰ درجه بر ثانیه
حداکثر ناحیه کاری	J1	±۱۶۰ درجه
	J2	۱۵۰ الی -۷۵ درجه
	J3	۶۰ الی -۲۰۰ درجه
	J4	±۱۸۰ درجه
	J5	±۱۲۰ درجه
	J6	±۳۶۰ درجه
درجه حفاظتی	J5 و J6 دارای IP67، سایر محورها IP54	
دقت تکرار موقعیت	±۰.۱ میلی‌متر	
دمای کاری	۰ الی ۴۵ درجه سانتیگراد	

## Motion Range

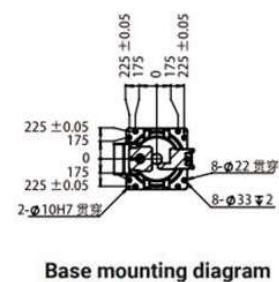
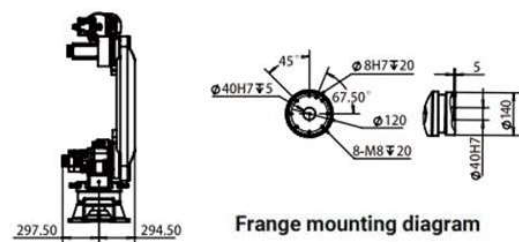
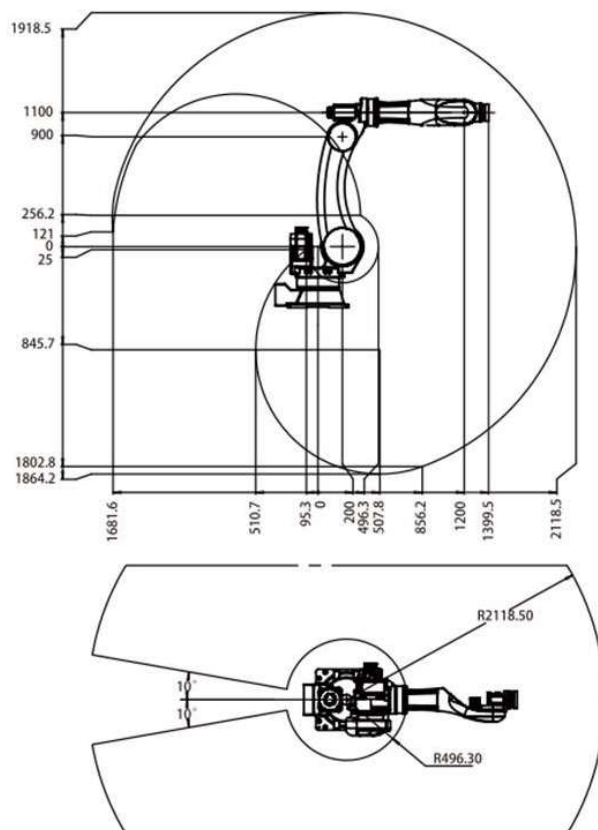


Base installation drawing

Flange installation drawing

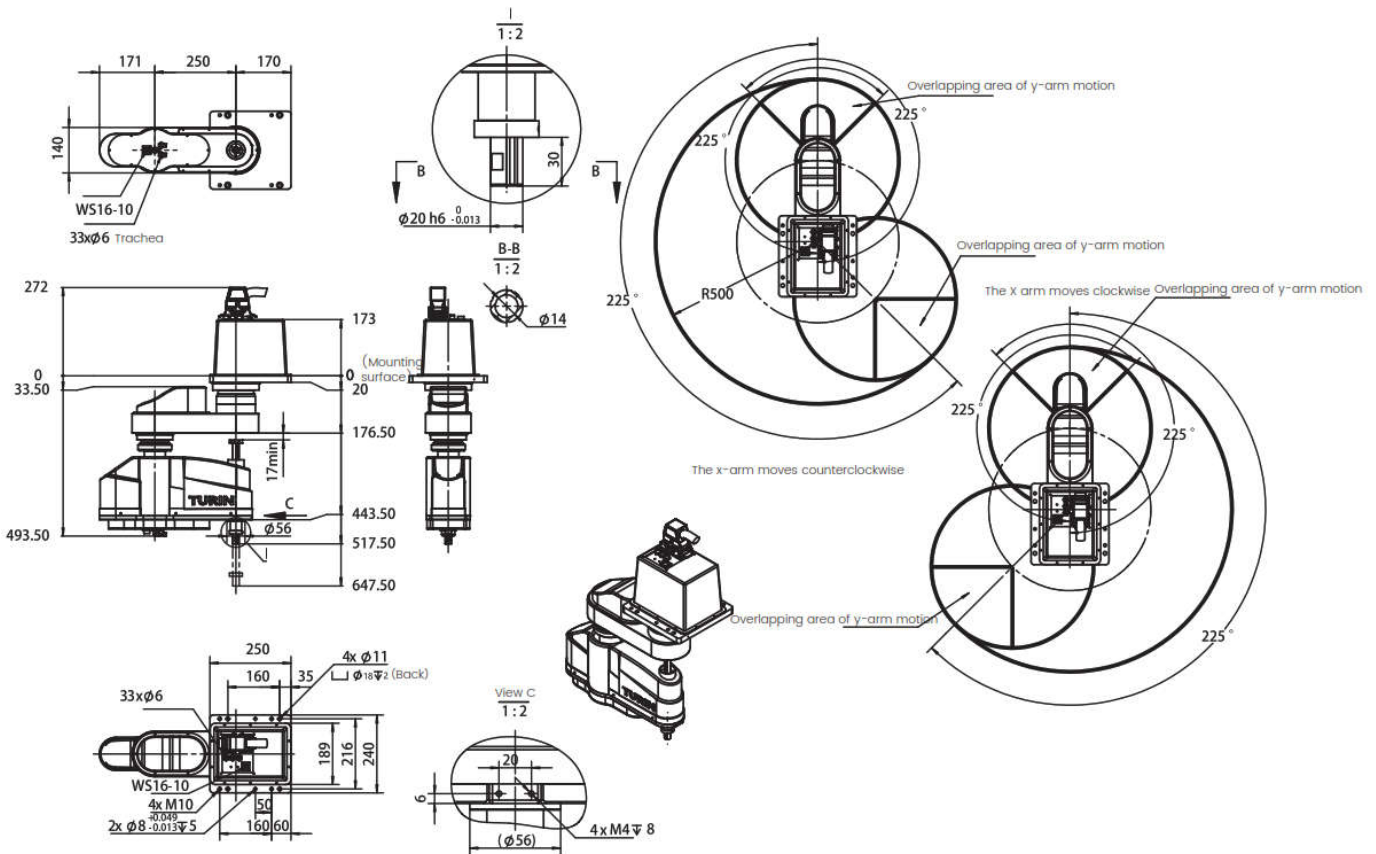


TRKB5600		مدل
۵۰ کیلوگرم		ظرفیت
۲۱۰۰ میلیمتر		حداکثر شعاع کاری
۶ محور		تعداد درجات آزادی
۵۴۰ کیلوگرم		وزن بدنه
۷.۵ کیلووات		توان نامی
۱۴۰ درجه بر ثانیه	J1	حداکثر سرعت
۱۱۱ درجه بر ثانیه	J2	
۱۴۸ درجه بر ثانیه	J3	
۲۳۴ درجه بر ثانیه	J4	
۲۲۵ درجه بر ثانیه	J5	
۳۶۰ درجه بر ثانیه	J6	
±۱۷۰ درجه	J1	حداکثر ناحیه کاری
۱۵۰ الی -۷۵ درجه	J2	
۸۰ الی -۱۰۰ درجه	J3	
±۱۵ درجه	J4	
±۱۵ درجه	J5	
±۳۰۰ درجه	J6	
J5 و J6 دارای IP67، سایر محورها IP54		درجه حفاظتی
±۰.۰۱ میلیمتر		دقت تکرار موقعیت
۰ الی ۴۵ درجه سانتیگراد		دمای کاری





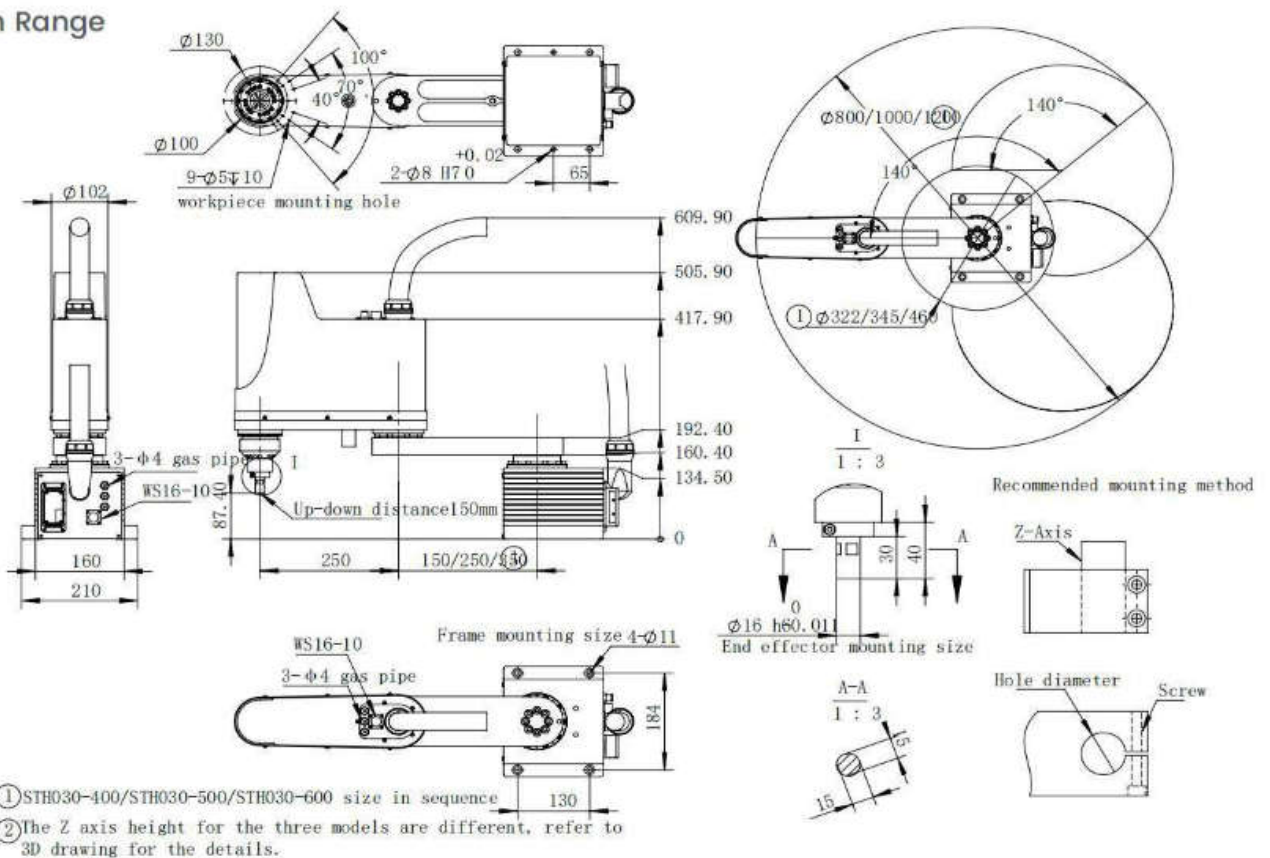
TRG030		مدل
۳ کیلوگرم		ظرفیت نامی
۵ کیلوگرم		حداکثر ظرفیت
۵۰۰ میلیمتر		حداکثر شعاع کاری
۰.۳۲ ثانیه		سیکل زمانی استاندارد
۵.۰ کیلوگرم متر مربع		ممان اینرسی مجاز بازوی R
استاندارد: ۳ متر		طول کابل
۲۷ کیلوگرم		حداکثر وزن بدنه
۶۸۰۰ میلیمتر بر ثانیه	J1	حداکثر سرعت
۶۸۰۰ میلیمتر بر ثانیه	J3	
۲۸۰۰ درجه بر ثانیه	R	
±۲۲۵ درجه	J1	حداکثر ناحیه کاری
±۲۲۵ درجه	J2	
±۳۶۰ درجه	R	
±۰.۰۱۶ میلیمتر	J1	دقت تکرار موقعیت
±۰.۰۲ میلیمتر	J3	
±۰.۰۱۶ درجه	R	





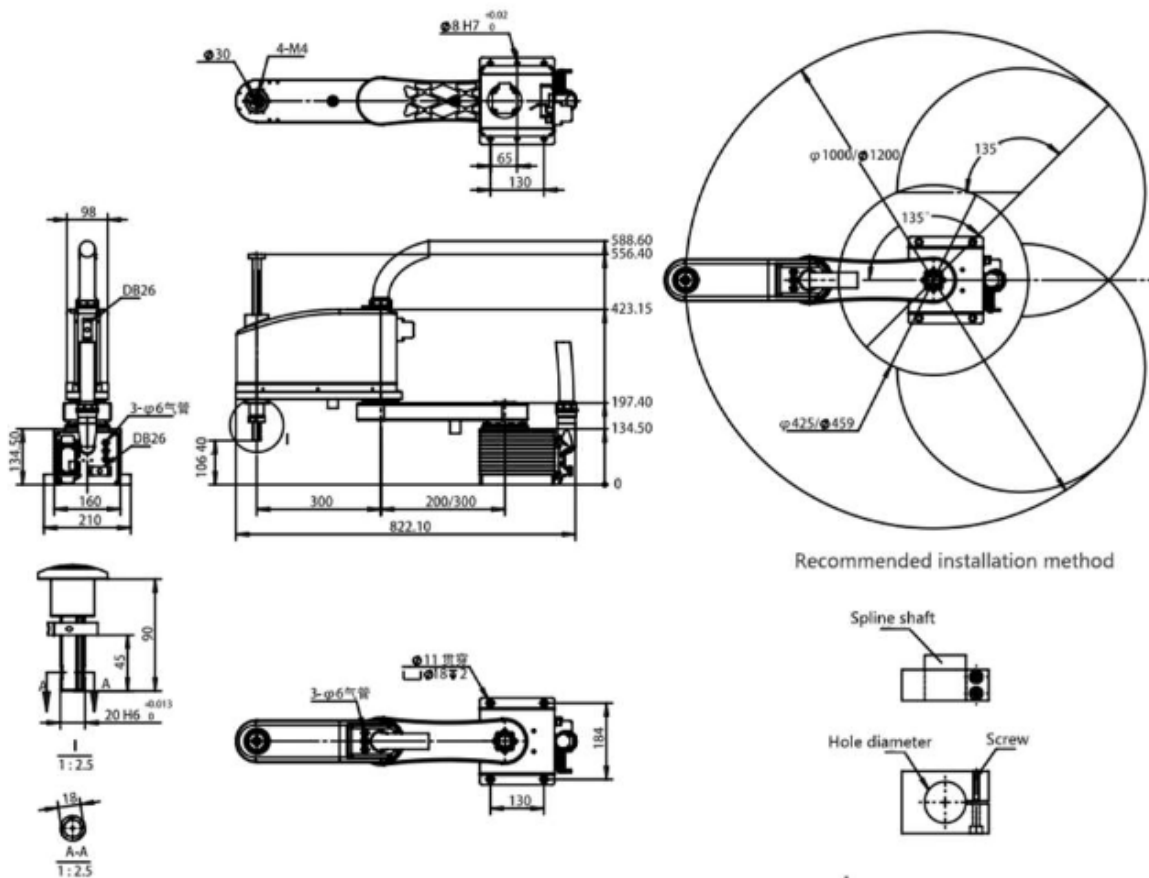
TRH030		مدل	
۳ کیلوگرم		حداکثر ظرفیت	
۶۰۰ میلی‌متر	۵۰۰ میلی‌متر	۴۰۰ میلی‌متر	حداکثر شعاع کاری
۰.۴ ثانیه		سیکل زمانی استاندارد	
۰.۰۵ کیلوگرم متر مربع		ممان اینرسی مجاز بازوی R	
استاندارد: ۳ متر		طول کابل	
۱۹ کیلوگرم		حداکثر وزن بدنه	
۳۶۰ میلی‌متر بر ثانیه	J1	حداکثر سرعت	
۵۷۶ میلی‌متر بر ثانیه	J2		
۸۰۰ میلی‌متر بر ثانیه	J3		
۱۸۰ درجه بر ثانیه	R	حداکثر ناحیه کاری	
±۱۴۰ درجه	J1		
±۱۴۰ درجه	J2		
±۳۶۰ درجه	R	دقت تکرار موقعیت	
±۰.۰۱ میلی‌متر	J1		
±۰.۰۲ میلی‌متر	J3		
±۰.۰۱۶ درجه	R		

Motion Range





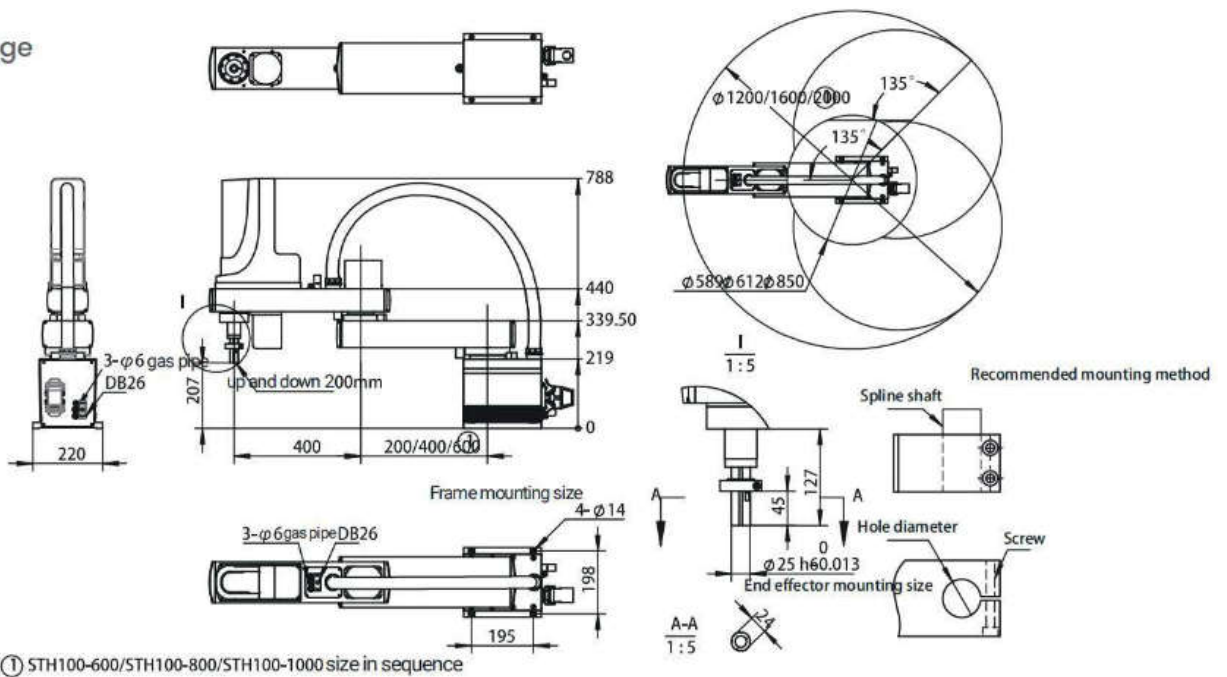
TRW030		مدل
۳ کیلوگرم		حداکثر ظرفیت
۶۰۰ میلی‌متر	۵۰۰ میلی‌متر	حداکثر شعاع کاری
۰.۴ ثانیه		سیکل زمانی استاندارد
۰.۵ کیلوگرم متر مربع		ممان اینرسی مجاز بازوی R
استاندارد: ۳ متر		طول کابل
۲۵ کیلوگرم		حداکثر وزن بدنه
۳۶۰ میلی‌متر بر ثانیه	J1	حداکثر سرعت
۵۷۶ میلی‌متر بر ثانیه	J2	
۸۰۰ میلی‌متر بر ثانیه	J3	
۱۸۰۰ درجه بر ثانیه	R	
±۱۳۵ درجه	J1	حداکثر ناحیه کاری
±۱۳۵ درجه	J2	
±۳۶۰ درجه	R	
±۰.۰۱ میلی‌متر	J1	دقت تکرار موقعیت
±۰.۰۲ میلی‌متر	J3	
±۰.۰۲ درجه	R	





TRH100		مدل	
۱۰ کیلوگرم		حداکثر ظرفیت	
۱۰۰۰ میلی‌متر	۸۰۰ میلی‌متر	۶۰۰ میلی‌متر	حداکثر شعاع کاری
۰.۶ ثانیه		سیکل زمانی استاندارد	
۰.۱۸ کیلوگرم متر مربع		ممان اینرسی مجاز بازوی R	
استاندارد: ۳ متر		طول کابل	
۵۰ کیلوگرم		حداکثر وزن بدنه	
۲۳۰ میلی‌متر بر ثانیه	J1	حداکثر سرعت	
۳۶۸ میلی‌متر بر ثانیه	J2		
۵۱۲ میلی‌متر بر ثانیه	J3		
۴۵۲ درجه بر ثانیه	R		
±۱۴۰ درجه	J1	حداکثر ناحیه کاری	
±۱۴۰ درجه	J2		
±۳۶۰ درجه	R		
±۰.۰۲ میلی‌متر	J1	دقت تکرار موقعیت	
±۰.۰۳ میلی‌متر	J3		
±۰.۰۲ درجه	R		

Motion Range

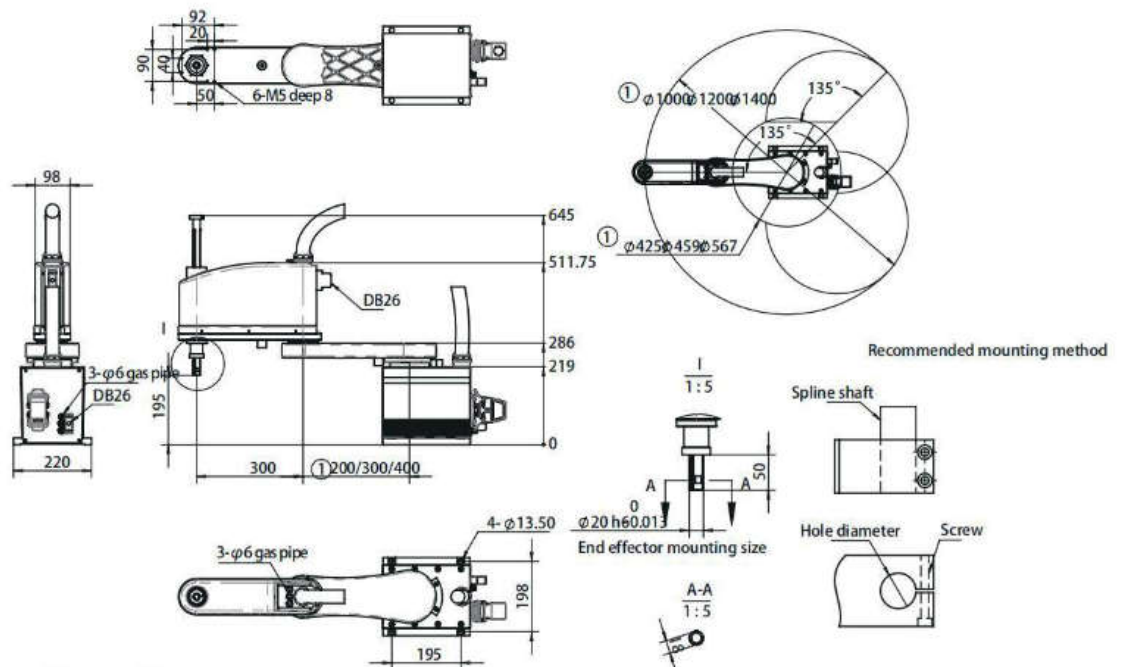






TRW060			مدل
۶ کیلوگرم			حداکثر ظرفیت
۷۰۰ میلیمتر	۶۰۰ میلیمتر	۵۰۰ میلیمتر	حداکثر شعاع کاری
۰.۴ ثانیه			سیکل زمانی استاندارد
۰.۵ کیلوگرم متر مربع			ممان اینرسی مجاز بازوی R
استاندارد: ۳ متر			طول کابل
۴۲ کیلوگرم			حداکثر وزن بدنه
۲۸۸ میلیمتر بر ثانیه	J1		حداکثر سرعت
۴۶۰ میلیمتر بر ثانیه	J2		
۶۴۰ میلیمتر بر ثانیه	J3		
۴۵۲ درجه بر ثانیه	R		حداکثر ناحیه کاری
±۱۳۹ درجه	J1		
±۱۴۵ درجه	J2		
±۳۶۰ درجه	R		دقت تکرار موقعیت
±۰.۰۱ میلیمتر	J1		
±۰.۰۲ میلیمتر	J3		
±۰.۰۲ درجه	R		

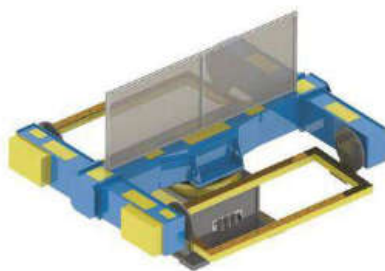
Motion Range





Walking rail »

Model	Walking Distance(m)	Walking Speed	Repeat Positioning Accuracy
AUT-SXW-Z-X	2-30	0-60m/min	± 0.10mm
AUT-SXW-D-X	2-30	0-60m/min	± 0.10mm
AUT-TXW-D-X/Y/Z	2-30	0-60m/min	± 0.10mm
AUT-SXW-C-X	2-30	0-60m/min	± 0.10mm



Three-axis servo positioner-s »

Model	TWP500	TWP1000
Max load	500kg	500kg
Max. speed	1st axis 50°/s 2nd 70°/s	1st axis 24°/s 2nd 70°/s
Accuracy	± 0.10mm	± 0.12mm ± 0.15mm
Stop position	Any position	
Other	Frame can be tailored	



Three-axis servo positioner-c »

Model	TWP500	TWP 1000
Max. load	500kg	500kg
Max. speed	1st axis 50°/s ; 2nd Seventy°/s ; 1st axis 24°/s	
Accuracy	± 0.10mm	± 0.15mm



Water Cooled Through-Arm Style APW50N »

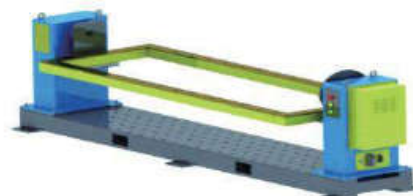
Technical Data:	
Rated current / temporary load rate	6-8bar
Cooling mode	10-30V
Welding wire	24V DC
Reset accuracy of built-in collision protector	1.6mm (solid wire)

Model	ZL300	ZL600	ZL1000
Max load	300kg	600kg	1000kg
Max. speed	2000mm/s	1000mm/s	500mm/s
Accuracy	±0.10mm	± 0.10mm	± 0.10mm
Stop position	Any position		
Other	Length can be tailored		



Walking Track »

Model	ZW500	ZW-800	ZW-1200
Max load	500kg	800kg	1200kg
Max. speed	70°/s	70°/s	50°/s
Accuracy	± 0.10mm	± 0.12mm	± 0.15mm
Stop position	Any position		
Other	Frame can be tailored		



Single Axis Welding positioner »

Model	DWP200	DWP500	DWP1000
Max. load	200kg	500kg	1000kg
Max. speed	1st axis 90°/s ; 2nd axis °/s		
Accuracy	± 0.10mm	± 0.12mm	± 0.20mm



Two Axis Welding Positioner »

Technic   Data:	
Work Pressure	6-8bar
Control Voltage	10-30V
Work Voltage	24V DC
Air Consumption	around 380L/min
Oil Volum	1L
Wire cutt speed under 6 bar	1.6mm (solid wire)



Torch Cleaner »

آدرس تهران، اتوبان صدر، خیابان بهار  
شمالی، بن بست علیزاده، پلاک ۵  
تلفن ۰۲۱ - ۲۷۶۹۴۴۴۴ (خط ۳۰)  
وبسایت [www.tavanresan.com](http://www.tavanresan.com)  
ایمیل [info@tavanresan.com](mailto:info@tavanresan.com)

